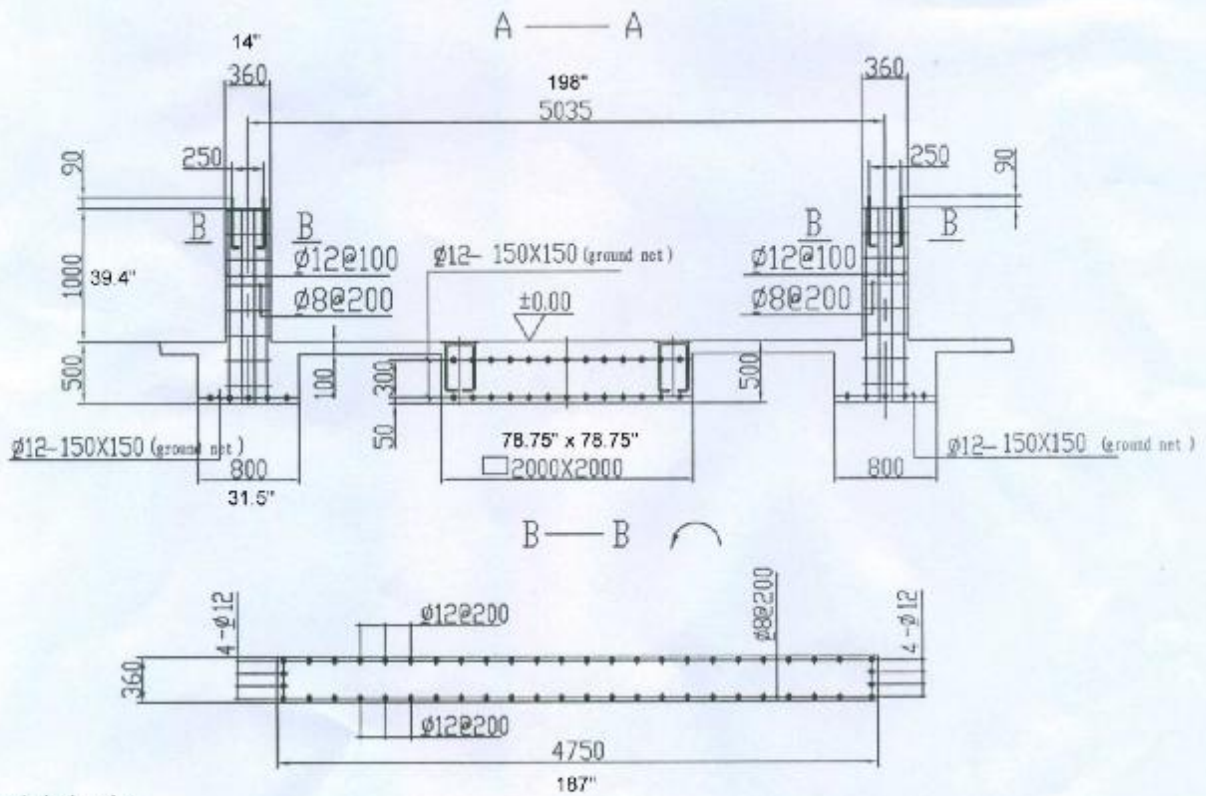
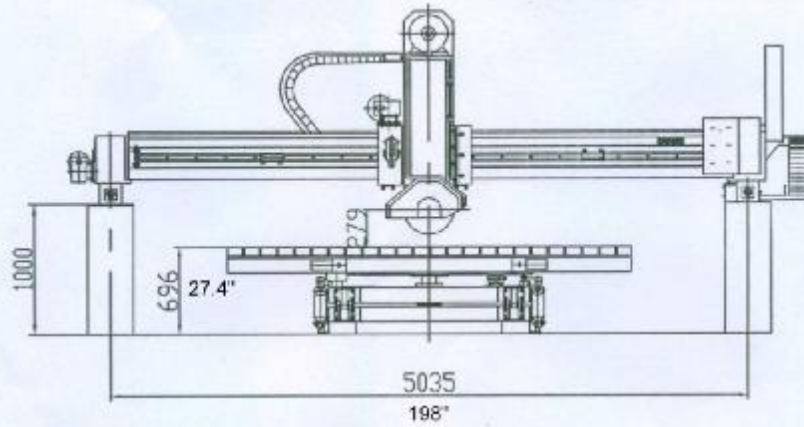


Elevation of equipment

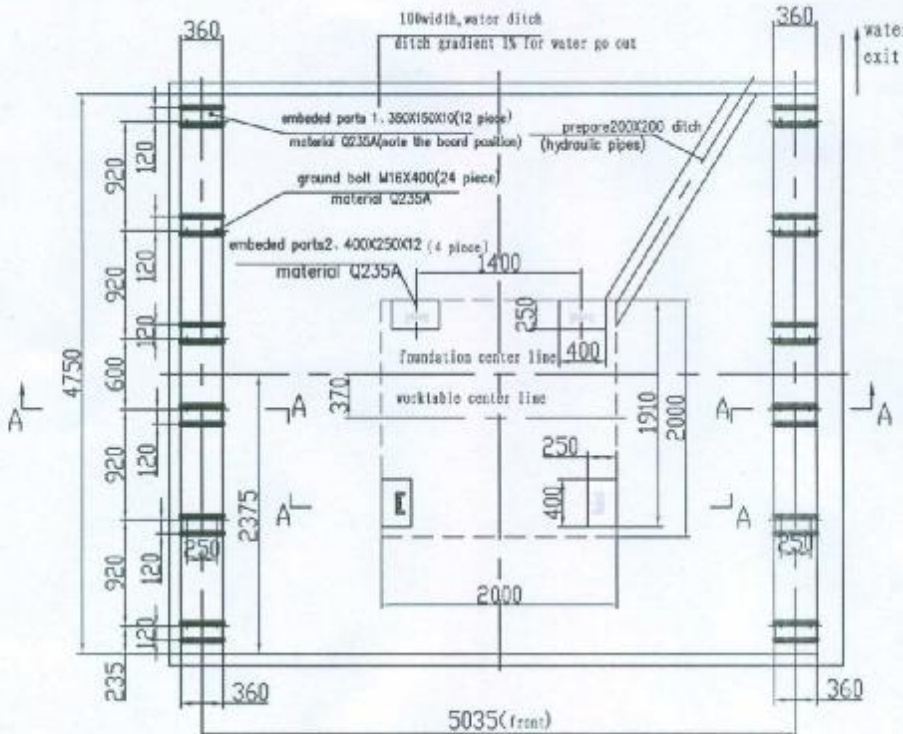
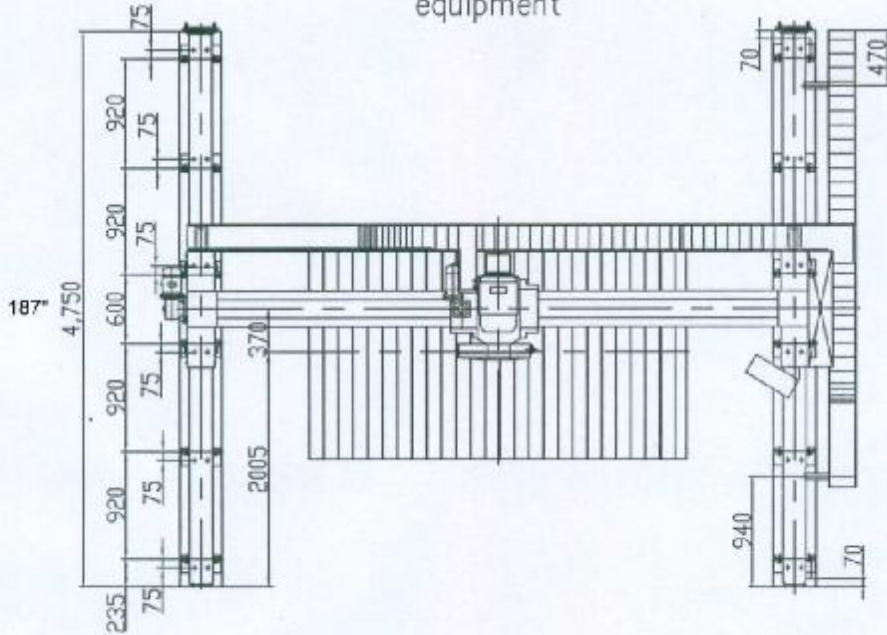


technical note:

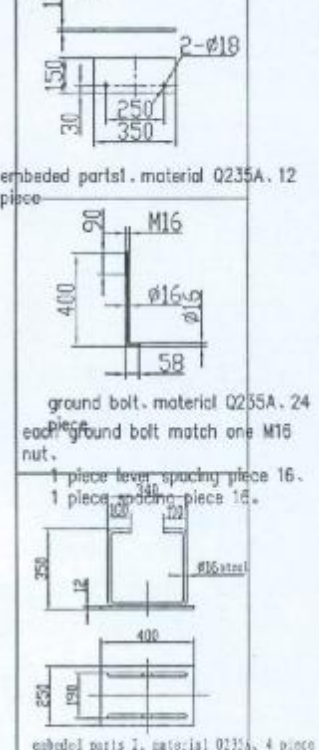
1. base need to use C30 steel to make ground bolt. embeded parts must connect with steel, and at the same high
3. the foundation size is designed according to the general soil, if meet soft ground, it should be deepen.

				盛达机器	
				桥切机基础图	
设计	审核	工艺	日期	共 2	第 2
				ZDCQ400	

Isography of equipment



embeded parts drawing:



				盛达机器	
				桥切机基础图	
设计	2008年7月	标准		阶段标记	重量 比例
审核					ZDCQ400
工号		备注		共 2 册 第 1	